

段ボール製 飛沫防止 パーテーション

日本製
MADE IN JAPAN

軽量・クリアー

窓素材
PET
(厚み 0.3mm)

素材は環境に優しい段ボールとPETを使用。リサイクル可能で廃棄処分も簡単です。

組み立て式
のりやテープ、工具などは**不要**です。

〈基本セット〉

前面の視界を確保し、飛沫をガードします。
スタンド自立式、フロントパネルのみのセットです。



<内側> 表面カラー：ホワイト

下部のスペースから
コード類を通したり
書類の受け渡しができます。



<外側>



*フロントパネル(スタンド付き)のみのセットとなります。

段ボール製 飛沫防止パーテーション 基本セット

1セット **1,650** 円 (税抜 1,500 円)

別売り

〈オプションサイドパネルセット〉

基本セット(別売り)に接続してご使用ください。

基本セット(フロントパネル)に接続することで側面からの飛沫もガードします。



表面カラー：ホワイト

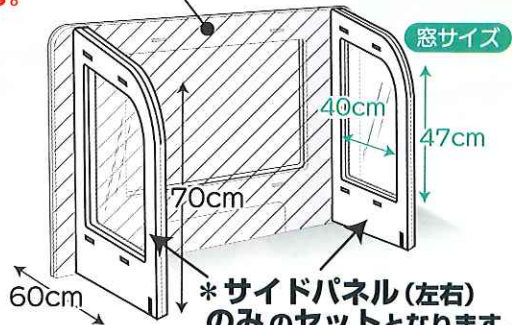
※基本パネル(別売り)と接続した場合のイメージ

付属スタンドで
単体でもご使用いただけます。



付属スタンド

別売り
(基本セットのフロントパネル)



*サイドパネル(左右)のみのセットとなります。

段ボール製 飛沫防止パーテーション オプションサイドパネルセット

1セット **1,760** 円 (税抜 1,600 円)

段ボール製
飛沫防止パーテーション

ご注文はこちらまで

ヒロパックス株式会社

FAX **027-343-2114**

裏面の
FAX 注文書にて
ご発注いただけます。

お問い合わせ TEL: 027-343-2111 E-mail: info@hiropax.co.jp

製造・販売元/ヒロパックス株式会社

〒370-0881
群馬県高崎市町屋町 835 番地

TEL: 027-343-2111
E-mail: info@hiropax.co.jp

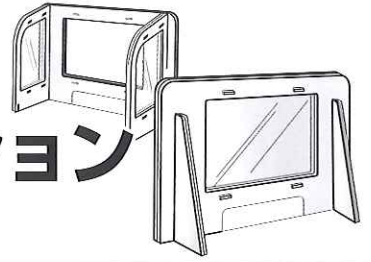
(ご必要に応じ、本紙をコピーしてお使いください。)

FAX

ご注文フォーム

企業・学校・団体様用
ご注文書

段ボール製
飛沫防止
パーティション



通常1週間以内にお届けいたします。

*在庫がない場合は変動する場合がございます。
*お急ぎの場合はご連絡ください。

内をご記入ください。

ご発注日 年 月 日

(フロントパネルのみ)

基本セット 1セット **1,650円**
(税抜1,500円)

数量 セット

(サイドパネルのみ)

オプション
サイドパネル 1セット **1,760円**
(税抜1,600円)

数量 セット

ご発注合計金額

円

すでにお取引のあるお客様

弊社との
お取引について

該当する に
丸をつけてください。

新規のお客様

※弊社よりご連絡を
させていただく場合が
ございます。

弊社事務所にてお受け取りいただける方
(代金はその際にお支払いをお願いいたします。)

お受け取りご希望日

年 月 日

発送をご希望の方 (別途送料をいただく場合があります。
ご入金を確認後発送いたします。)

お振込み口座

群馬銀行 高崎田町支店 当座 348185
しのもめ信用金庫 高崎支店 当座 119

*振込手数料はお客様にてご負担下さいませようお願いいたします。

お客様情報をご記入ください。

企業・学校・
団体様名：

ご担当者様：

〒
住 所：

メールアドレス：

TEL：

FAX：

備 考：

製造・販売元 **ヒロパックス株式会社**
〒370-0881 群馬県高崎市町屋町 835 番地

FAX: 027-343-2114

ヒロパックス株式会社 FAX: 027-343-2114